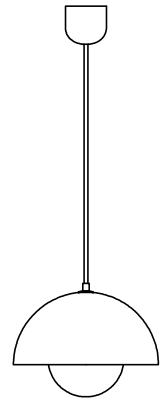
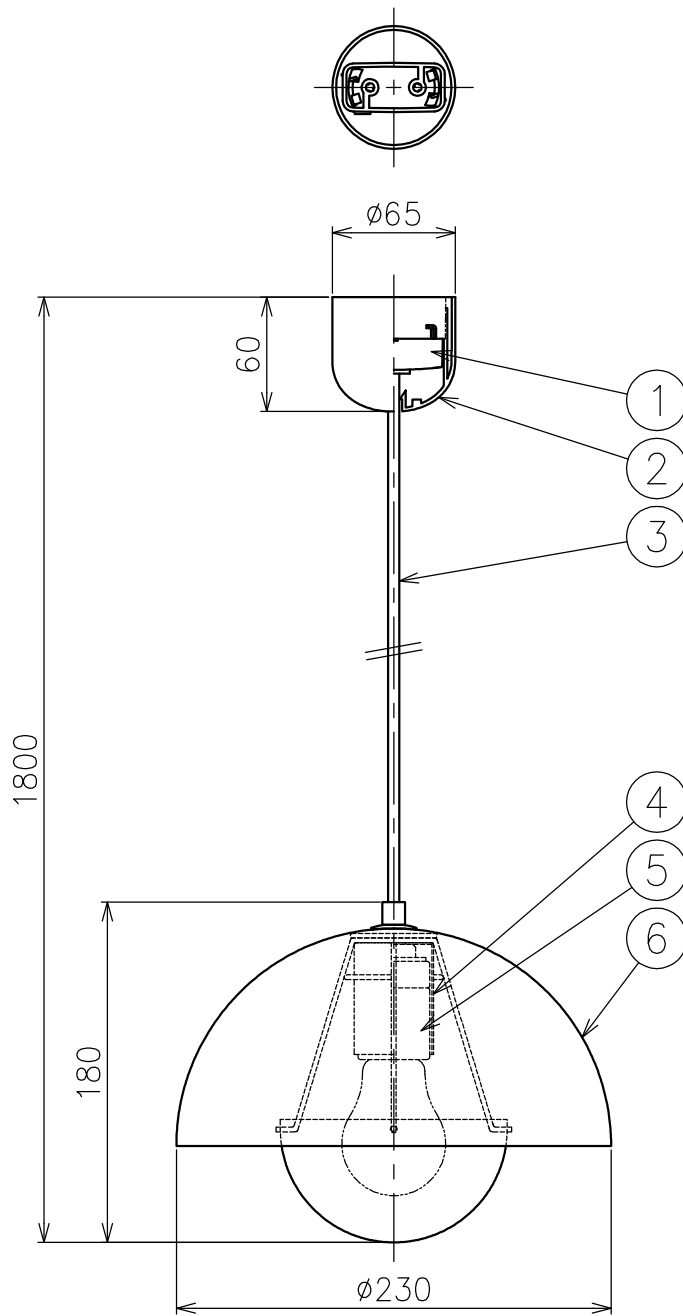


&Tradition®

FLOWERPOT PENDANT VP1



色種欄

品番	⑥	②	③
057000000033	ページュレッド	ホワイト	ホワイト
057000000034	プラス	ブラック	ブラック
057000000035	コッパー	ブラック	ブラック
057000000036	ダークグリーン	ブラック	ブラック
057000000037	グレーベージュ	ホワイト	マットクリア
057000000038	ライトブルー	ホワイト	ホワイト
057000000039	マットブラック	ブラック	ブラック
057000000040	ライトグレー	ホワイト	マットクリア
057000000041	マットホワイト	ホワイト	ホワイト
057000000042	マスタード	ブラック	ブラック
057000000043	レッドブラウン	ブラック	ブラック
057000000044	ステンレス	ブラック	ブラック
057000000045	ストーンブルー	ブラック	ブラック
057000000046	ホワイト	ホワイト	ホワイト
057000000147	パールサンド	ホワイト	ホワイト
057000000148	シグナルグリーン	ブラック	ブラック

△ 安全上のご注意

- ・この器具は非防水です。湿気の多い場所や屋外では使用しないでください。
- ・天井取付専用器具です。傾斜天井には取り付けしないでください。
- ・落下して危険が生じるおそれのある場所には設置しないでください。
- ・湿度および周囲温度の高い場所では長時間使用しないでください。

7					・定格電圧100V ・ランプ別売 ・取付簡易型 ・適合LED: E26 LDA5型	尺度	1/4	品番	上記		
6	シェード	鋼	1	色種欄参照			質量		1.0 kg	光源	E26 普通ランプ シリカ 40W形×1
5	ソケット	磁器	1	E26 300V 6A		検印		西澤	印		印
4	ソケットカバー	鋼	1	白色塗装							
3	コード	耐熱ビニル	1	色種欄参照							
2	フランジ	樹脂	1	色種欄参照							
1	引掛シーリングキャップ	樹脂	1	125V 6A		作成日	2022.02.21				
部番	品名	材質	数量	備考							

単位: mm 第三角法 (JIS A-4) ・本品の規格および外観は改良のため予告なしに変更する事がありますので、あらかじめご了承ください。