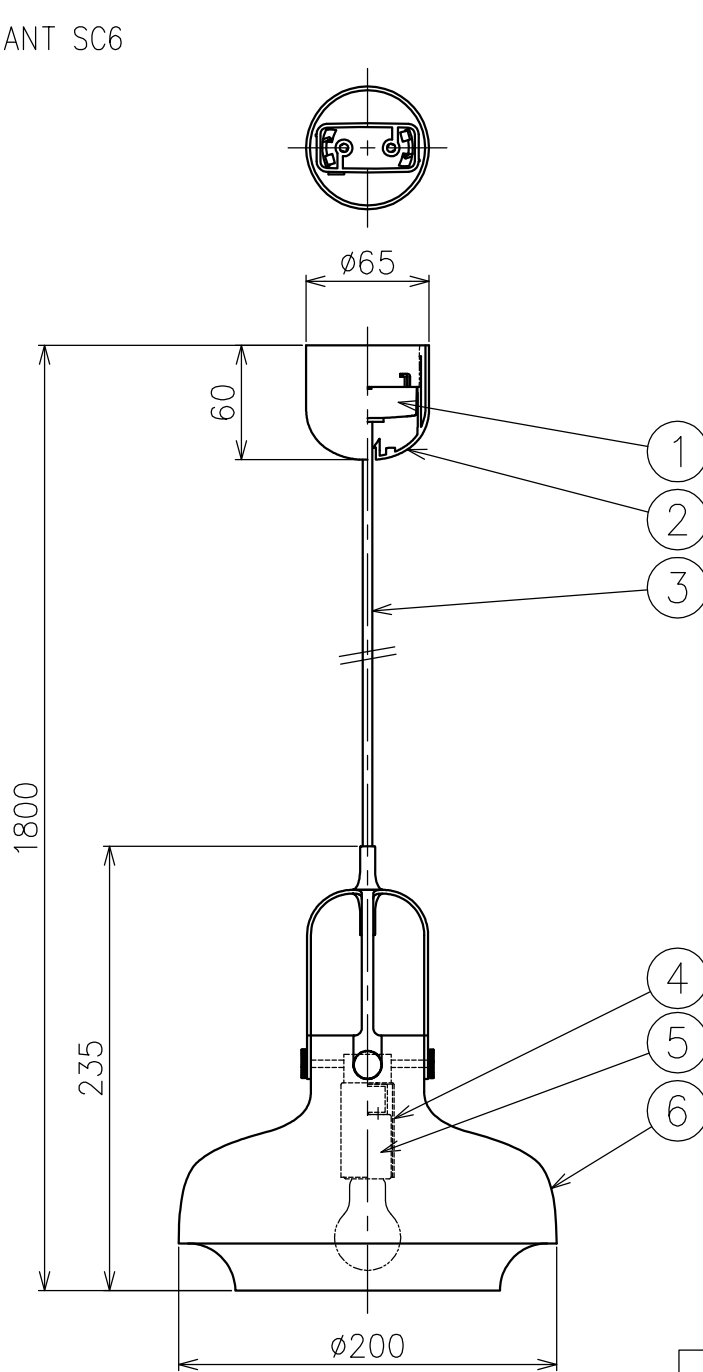


# &Tradition®

COPENHAGEN PENDANT SC6



### △ 安全上のご注意

- ・この器具は非防水です。湿気の多い場所や屋外では使用しないでください。
- ・天井取付専用器具です。傾斜天井には取り付けしないでください。
- ・落下して危険が生じるおそれのある場所には設置しないでください。
- ・湿度および周囲温度の高い場所では長時間使用しないでください。

### 色種欄

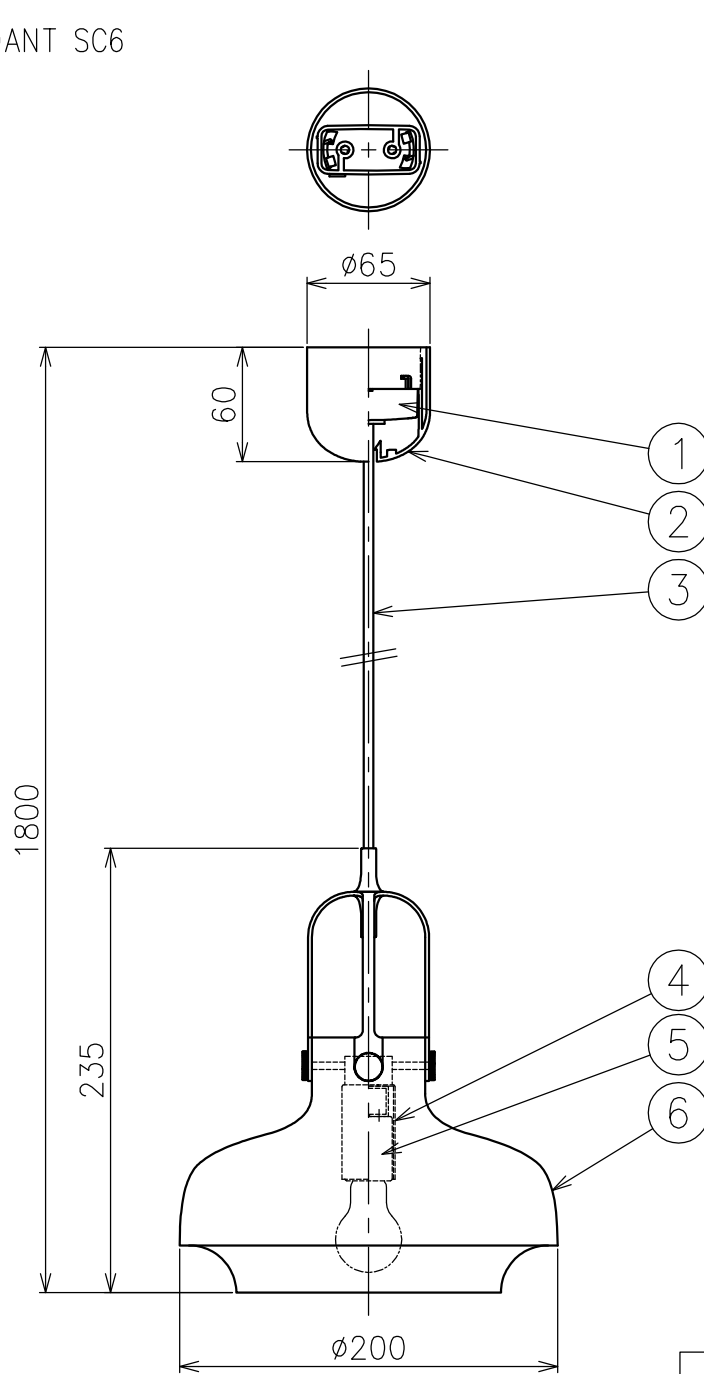
品番	⑥
057000000021	ブラック
057000000022	プラム
057000000023	ストーングレー

7					・定格電圧100V ・ランプ別売 ・取付簡易型 ・適合LED: E17 LDA4型	尺度 1/4	品番 上記	E17 ミニクリプトンランプ ホワイト 40W形×1						
6	シェード	鋼	1	色種欄参照							質量 1.0 kg	光源	印	松本
5	ソケット	磁器	1	E17 300V 1A										
4	ソケットカバー	鋼	1	白色塗装		検印 西澤	印	印	松本					
3	コード	耐熱ビニル	1	黒色										
2	フランジ	樹脂	1	黒色		作成日 2022.01.19								
1	引掛シーリングキャップ	樹脂	1	125V 6A										
部番	品名	材質	数量	備考										

単位: mm 第三角法 (JIS A-4) ・本品の規格および外観は改良のため予告なしに変更する事がありますので、あらかじめご了承ください。

# &Tradition®

COPENHAGEN PENDANT SC6



### △ 安全上のご注意

- ・この器具は非防水です。湿気の多い場所や屋外では使用しないでください。
- ・天井取付専用器具です。傾斜天井には取り付けしないでください。
- ・落下して危険が生じるおそれのある場所には設置しないでください。
- ・湿度および周囲温度の高い場所では長時間使用しないでください。

7					・定格電圧100V ・ランプ別売 ・取付簡易型 ・適合LED: E17 LDA4型	尺度	1/4	品番	057000000024		
6	シェード	ガラス	1	乳白色			質量		1.2 kg	光源	E17 ミニクリプトンランプ ホワイト 40W形×1
5	ソケット	磁器	1	E17 300V 1A		検印		西澤	印		印
4	ソケットカバー	鋼	1	白色塗装							
3	コード	耐熱ビニル	1	黒色							
2	フランジ	樹脂	1	黒色							
1	引掛シーリングキャップ	樹脂	1	125V 6A		作成日	2022.01.19				
部番	品名	材質	数量	備考							

単位: mm 第三角法 (JIS A-4) ・本品の規格および外観は改良のため予告なしに変更する事がありますので、あらかじめご了承ください。